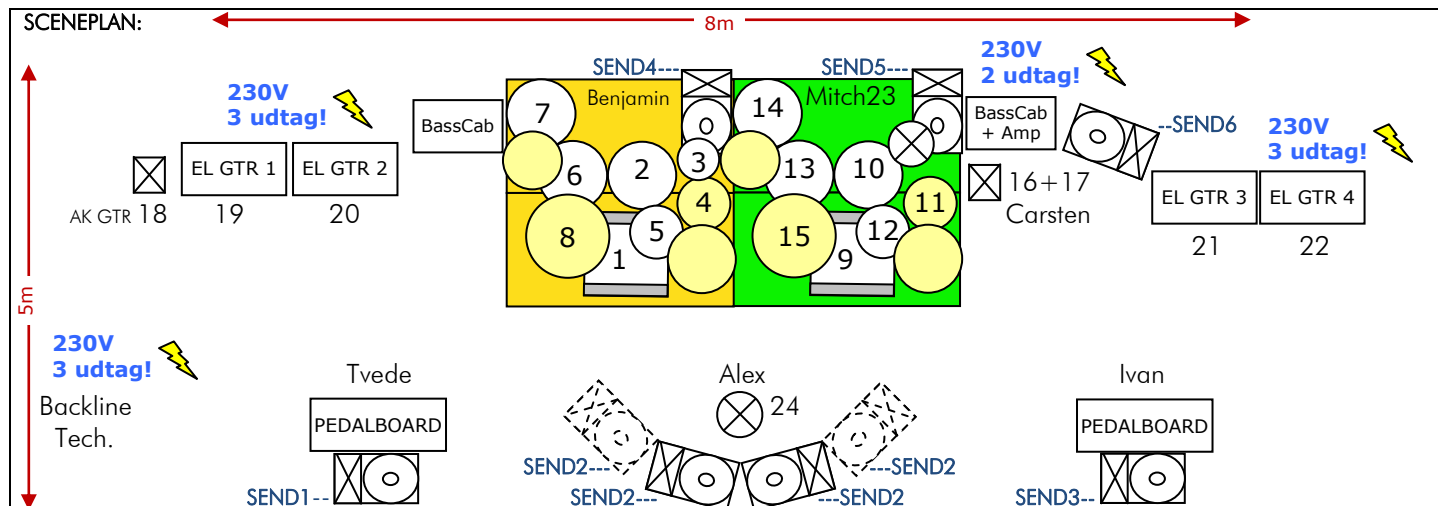


# LEDZEPPEL INJAM . DK

Spørgsmål vedr. Lyd, Lys, Scene, o.lign. skal rettes til lydmand : Rune Slot 20 62 73 54 - rune@islot.dk

Opdateret 5. november 2013



## KANALPLAN:

Ch	USE	MIC	+48V	INS	REMARKS
1	Kick	Beta52		Gate 1	Stor Rund fod med boom
2	Snare 1 (14")	Sm57			Lille Rund fod med boom
3	Snare 2 (10")	e604			Clips (eller Sm57 på Lille Rund fod med boom)
4	Hat	NT-5	X		Lille Rund fod med boom
5	Rack Tom	e604		Gate 2	Clips
6	Floor Tom	e604		Gate 3	Clips
7	Floor Tom	e604		Gate 4	Clips
8	OverHead	NT-5	X		Alm. med korte ben og boom
9	Kick	Beta52		Gate 5	Stor Rund fod med boom
10	Snare	Sm57			Lille Rund fod med boom
11	Hat	NT-5	X		Lille Rund fod med boom
12	Rack Tom	e604		Gate 6	Clips
13	Floor Tom	e604		Gate 7	Clips
14	Floor Tom	e604		Gate 8	Clips
15	OverHead	NT-5	X		Alm. med korte ben og boom
16	Bass	Line	DI	X	DI på Trommepodie (ved Det Grønne Sæt...)
17	BassCab	Mic	421		Stor Rund fod med boom
18	AC GTR 1	Tvede	DI	X	DI på gulv ved EL GTR 1
19	EL GTR 1	Tvede	57		Lille Rund fod UDEN boom
20	EL GTR 2	Tvede	57		Lille Rund fod UDEN boom
21	EL GTR 3	Ivan	57		Lille Rund fod UDEN boom
22	EL GTR 4	Ivan	57		Lille Rund fod UDEN boom
23	DR Voc	Mitch	Beta58A		Alm. med korte ben og boom
24	Lead Voc	Alex	Beta58A		Eget stativ
25	Lead Voc	Monitor-ch. (hvis der ikke er mon.mix fra scenen)			Y-split fra ch. 24

For at koncerten skal forløbe bedst mulig [- og dermed glade publikummer...] er der et par tekniske detaljer:

### SCENE, PODIER, BAGTÆPPE & HJÆLPERE:

Vi behøver en solid scene på min. 8m bred, 5m dyb og 1m høj med sort forkant. Der skal være sort bagtæppe i fuld scenebredde/-højde. Derudover skal vi bruge 2 stk. Trommepodier på 2m bred, 2m dyb og 0,5m høj (incl. hjul hvis sceneskift), med sort tæppe på front og sider. Vi medbringer eget bagtæppe (8x5m), med stropper i top. Der skal være mulighed for ophæng af dette, lige foran husets bagtæppe. Vi har brug for min. 4 stærke, ædruelige hjælpere til ind- og udsleb af hele Led Zeppelin Jam's gear, til og fra bilen/bilerne.

### LYD:

Arrangør sørger for lydtekniker med kendskab til stedets anlæg fra ankomst til koncerten er færdig. Der skal være et komplet, professionelt lyd-system med PA tilpasset stedets størrelse. Dette skal godkendes af Led Zeppelin Jam's lydmand, Rune Slot. Vi har brug for 7-9 monitors på 6 Sends med separate eq's til alle sends. 3 GODE Rumklange og 1 Delay (TC2290), 8 Gates, 6 Comps, 1 XLR Y-split.

### LYS:

Arrangør sørger for lystekniker til opsæt og afvikling af stedets lys. I enkelte tilfælde har vi egen lysmand med og han vil så kontakte jer i god tid. Der skal være et lys-system bestående af forlys som dækker hele bandet samt effektfuldt baglys som er vigtig for at skabe den rette stemning. Movinglights, Strober, LED og Haze vil blive modtaget med fælleskram. Forlys må gerne være OW eller 201 samt blå og rød wash. Baglys skal være Blå (716), Rød (106), Kold Hvid (201) og Varm Hvid (OW)...

**HUSK:** Hvis der er noget der skulle volde problemer, så ring til Rune på : 20 62 73 54... Alt kan løses! :o)